

Beschreibung

Deckenanbauleuchte zylindrisch, LED, COB 4W, 3000K, CRI>80, UGR <19, Ausstrahlwinkel 36°, integriertes Netzteil TRIAC DIM, Gehäuse weiß

Allgemeine Daten

- Geeignet für Aufbaumontage:** Ja
- Geeignet für Deckenmontage:** Ja
- Gehäusefarbe:** weiß
- Schutzart (IP):** IP20
- Schutzklasse:** II
- Werkstoff des Gehäuses:** Aluminium

Lichttechnische Daten

- Ausstrahlungswinkel:** mediumstrahlend 21-40°
- Bemessungslichtstrom nach IEC 62722-2-1:** 353lm
- Bildschirmarbeitsplatztaug nach EN 12464-1:** Ja
- Blendbegrenzung (UGR):** 17.85
- Energieeffizienzklasse der Lichtquelle nach EU-Richtlinie 2019/2015:** F
- Farbtemperatur:** 3000K
- Farbwiedergabeindex CRI:** 80-89
- Geeignet für Anzahl der Lichtquellen:** 1
- Leuchtenlichtausbeute:** 88lm/W
- Lichtaustritt:** direkt
- Lichtfarbe:** weiß
- Lichtverteilung:** symmetrisch
- Max. Systemleistung:** 4W

Elektrische Daten

- Austauschbares Betriebsgerät:** Ja



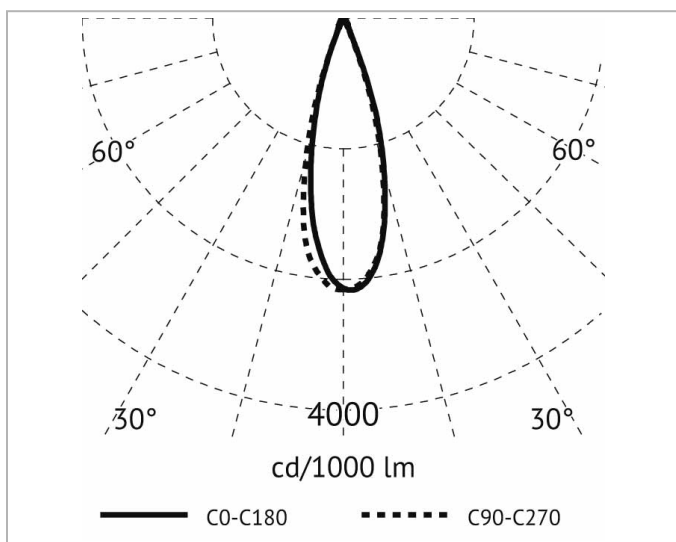
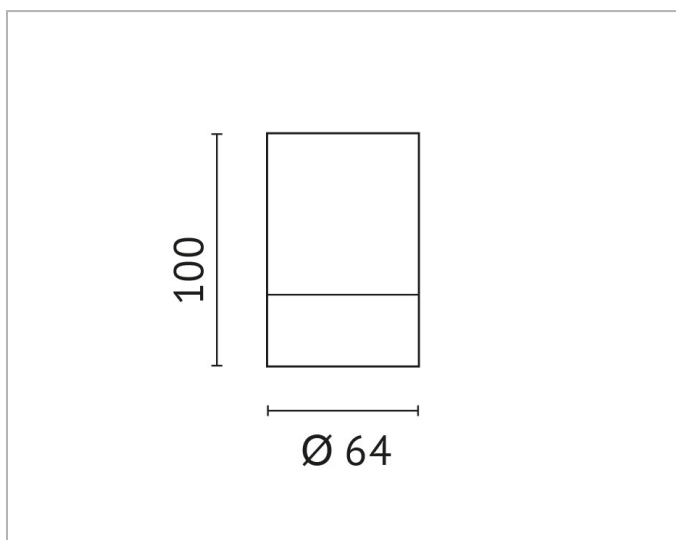
Adresse/Kontakt



Dimmung
Phasenanschnitt: Ja
Nennspannung: 220V - 240V
Spannungsart: AC

Produktabmessung

Außendurchmesser: 64mm
Höhe/Tiefe: 100mm



Adresse/Kontakt