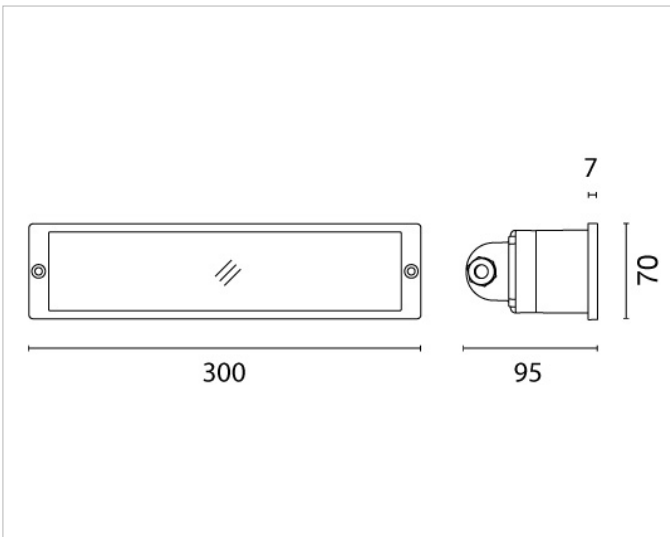


Beschreibung

CAMILLA 300, Wandeinbauleuchte, Alu-Druckguss, LED 5W, kaltweiss 6000K, 100-240V, CRI >80, 272lm, satiniertes Glas, inkl. Versorgungsteil, inkl. Einbaudose, Rahmen alugrau



Adresse/Kontakt