

## DLEN-13WW1F

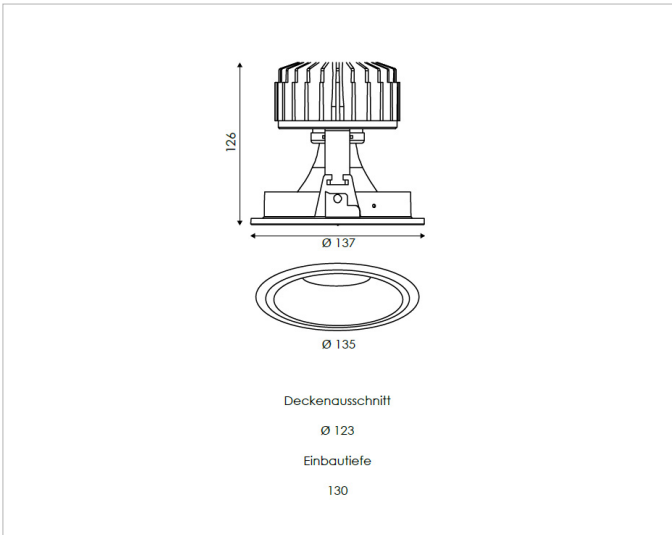


### Beschreibung

DLEN, LED Einbaudownlight, 13W, warmweiss, 1050mA Konstantstrom, 50° Reflektor, IP20, weiss

### Allgemeine Daten

**Gehäusefarbe:** weiß



### Adresse/Kontakt

A.L.S. Architektonische Lichtsysteme GmbH  
Mastorter Str. 31 | 88069 Tettang (Germany)  
tel.: +49 7542 9344-0 | Fax: +49 7542 9344-30  
E-Mail: [info@als.de](mailto:info@als.de) | Web: [www.als.de](http://www.als.de)