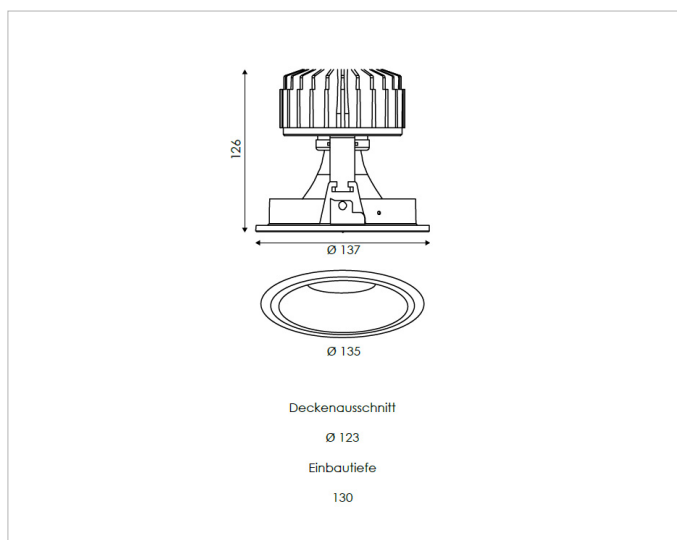


Beschreibung

DLEN, LED Einbaudownlight, 26W, kaltweiss, 1400mA Konstantstrom, 50° Reflektor, IP20, weiss



Adresse/Kontakt

A.L.S. Architektonische Lichtsysteme GmbH
Mastorter Str. 31 | 88069 Tettang (Germany)
tel.: +49 7542 9344-0 | Fax: +49 7542 9344-30
E-Mail: info@als.de | Web: www.als.de