

## Beschreibung

ELEIP, Einbaudownlight eckig, COB LED 6W, 4000K, >CRI90, 350mA, starr, Ausstrahlwinkel 38°, inkl. Netzteil u. Verbindungskabel Buchse, IP65, alu matt, Systemleistung ca. 7,5W

## Allgemeine Daten

<b>Fassung:</b>	ohne
<b>Geeignet für Einbaumontage:</b>	Ja
<b>Gehäusefarbe:</b>	Aluminium
<b>Schutzart (IP):</b>	IP65
<b>Schutzklasse:</b>	II
<b>Verstellbarkeit:</b>	nicht verstellbar
<b>Werkstoff des Gehäuses:</b>	Aluminium

## Lichttechnische Daten

<b>Ausstrahlungswinkel:</b>	mediumstrahlend 21-40°
<b>Bemessungslichtstrom nach IEC 62722-2-1:</b>	583lm
<b>Blendbegrenzung (UGR):</b>	20.1
<b>Energieeffizienzklasse der Lichtquelle nach EU-Richtlinie 2019/2015:</b>	F
<b>Farbtemperatur:</b>	4000K
<b>Farbwiedergabeindex CRI:</b>	90-100
<b>Geeignet für Anzahl der Lichtquellen:</b>	1
<b>Leuchtenlichtausbeute:</b>	97lm/W
<b>Lichtaustritt:</b>	direkt
<b>Lichtfarbe:</b>	weiß
<b>Lichtstrom:</b>	583lm
<b>Lichtverteilung:</b>	symmetrisch
<b>Max. Systemleistung:</b>	6W

## Elektrische Daten

<b>Austauschbares Betriebsgerät:</b>	Ja
--------------------------------------	----



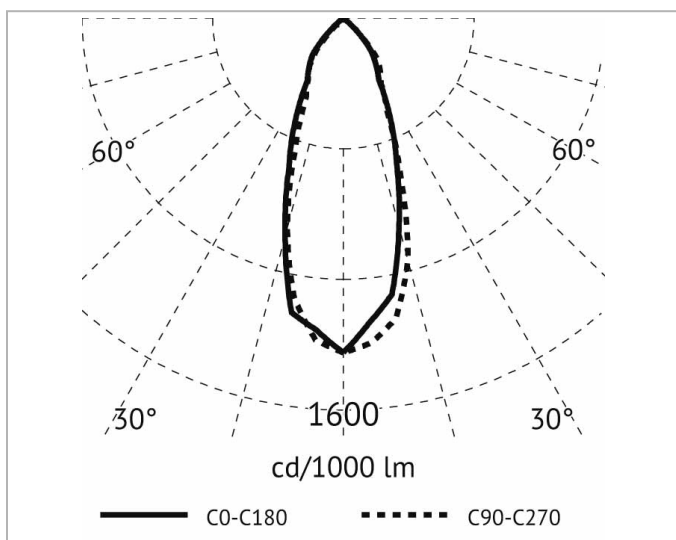
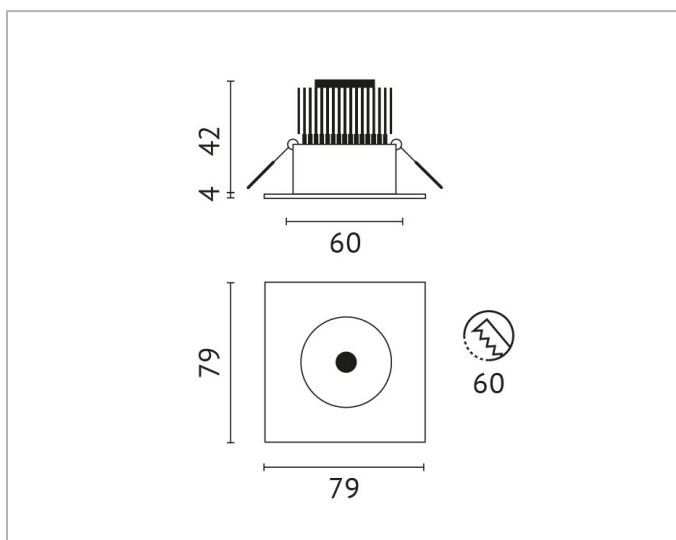
## Adresse/Kontakt



**Mit Betriebsgerät:** Ja  
**Nennspannung:** 220V - 240V  
**Ohne Dimmfunktion:** Ja  
**Spannungsart:** AC

**Produktabmessung**

**Breite:** 79mm  
**Einbaubreite:** 60mm  
**Einbauhöhe/-tiefe:** 42mm  
**Einbaulänge:** 60mm  
**Länge:** 79mm



**Adresse/Kontakt**