

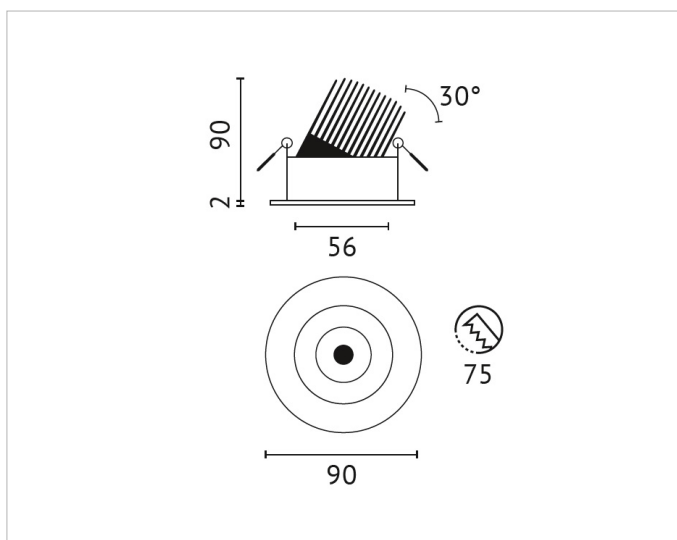
## ELHS1-9SW1

**Beschreibung**

ELHS, Einbaudownlight rund, COB LED 9W, 2700K, 220-240V, 500mA, Ausstrahlwinkel 20°, schwenkbar, schwarzer Reflektor - Entblendung, inkl. externem Netzteil, IP44 in geschlossener Decke, dimmbar, weiß

**Allgemeine Daten**

**Gehäusefarbe:** weiß

**Adresse/Kontakt**

A.L.S. Architektonische Lichtsysteme GmbH  
Mastorter Str. 31 | 88069 Tettang (Germany)  
tel.: +49 7542 9344-0 | Fax: +49 7542 9344-30  
E-Mail: info@als.de | Web: www.als.de