

Beschreibung

ELRIP, Einbaudownlight rund, COB LED 6W, 2700K, CRI>90, 350mA, starr, Ausstrahlwinkel 38°, inkl. Netzteil u. Verbindungskabel Buchse, IP65 bei geschlossener Decke, weiß, Systemleistung ca. 7,5W

Allgemeine Daten

Fassung:	ohne
Geeignet für Einbaumontage:	Ja
Gehäusefarbe:	weiß
Schutzart (IP):	IP65
Schutzklasse:	II
Verstellbarkeit:	nicht verstellbar
Werkstoff des Gehäuses:	Aluminium

Lichttechnische Daten

Ausstrahlungswinkel:	mediumstrahlend 21-40°
Bemessungslichtstrom nach IEC 62722-2-1:	508lm
Blendbegrenzung (UGR):	19.7
Energieeffizienzklasse der Lichtquelle nach EU-Richtlinie 2019/2015:	F
Farbtemperatur:	2700K
Farbwiedergabeindex CRI:	90-100
Geeignet für Anzahl der Lichtquellen:	1
Leuchtenlichtausbeute:	85lm/W
Lichtaustritt:	direkt
Lichtfarbe:	weiß
Lichtstrom:	508lm
Lichtverteilung:	symmetrisch
Max. Systemleistung:	6W

Elektrische Daten

Austauschbares Betriebsgerät:	Ja
--------------------------------------	----



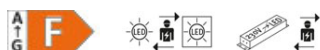
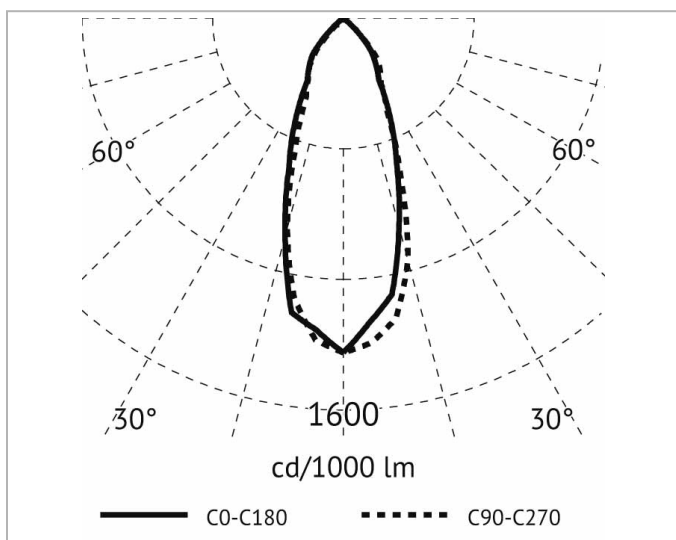
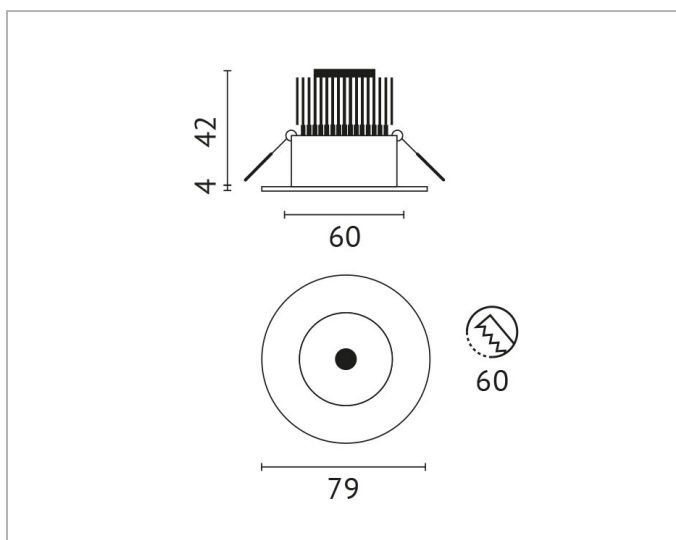
Adresse/Kontakt



Mit Betriebsgerät: Ja
Nennspannung: 220V - 240V
Ohne Dimmfunktion: Ja
Spannungsart: AC

Produktabmessung

Außendurchmesser: 79mm
Einbaudurchmesser: 60mm
Einbauhöhe/-tiefe: 42mm
Höhe/Tiefe: 46mm



Adresse/Kontakt