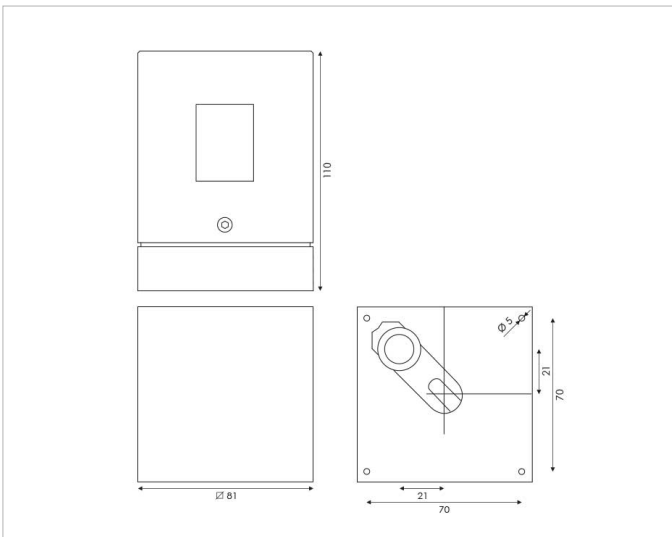




Beschreibung

Wand- und/oder Bodenaufbauleuchte, 4x40°, QT
14, 230V, G9 LED 4,8W bzw. 40W Halopin, weiss



Adresse/Kontakt