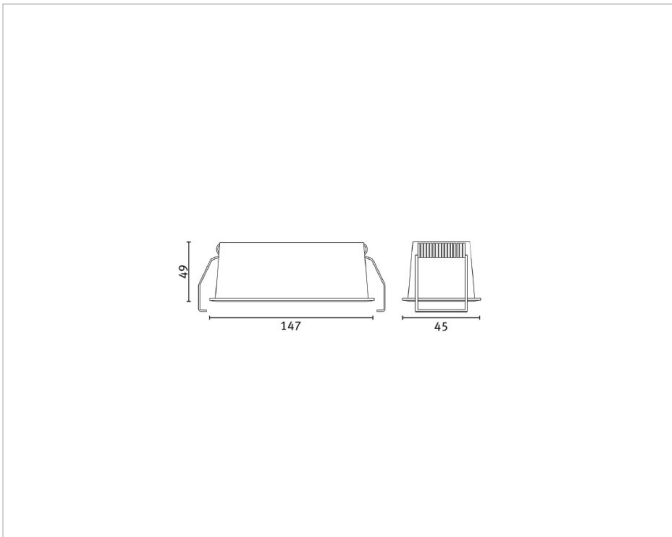


Beschreibung

LIN LED Lichteinsatz, 11W, 4000K, Osram Led, 30° PMMA Reflektor, 220-240V, CRI>80, IP40, nicht dimmbar, Gehäuse schwarz-matt, Rahmen weiß

Allgemeine Daten

Gehäusefarbe: schwarz



Adresse/Kontakt

A.L.S. Architektonische Lichtsysteme GmbH
Mastorter Str. 31 | 88069 Tettang (Germany)
tel.: +49 7542 9344-0 | Fax: +49 7542 9344-30
E-Mail: info@als.de | Web: www.als.de