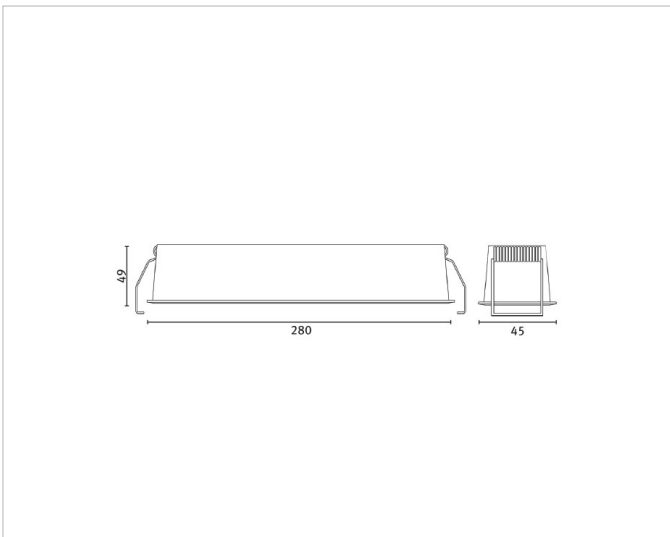


### Beschreibung

LIN LED Lichteinsatz, 21W, 4000K, Osram Led, 30° PMMA Reflektor, 220-240V, CRI>80, IP40, nicht dimmbar, Gehäuse schwarz-matt, Rahmen weiß

### Allgemeine Daten

**Gehäusefarbe:** schwarz



### Adresse/Kontakt

A.L.S. Architektonische Lichtsysteme GmbH  
Mastorter Str. 31 | 88069 Tettang (Germany)  
tel.: +49 7542 9344-0 | Fax: +49 7542 9344-30  
E-Mail: [info@als.de](mailto:info@als.de) | Web: [www.als.de](http://www.als.de)