

Beschreibung

MAYA Schienenstrahler, 19W, 500mA, LED COB 4000K, CRI>90, mit Linse 30°, inkl Schienenadapter mit integriertem Netzteil, Gehäuse schwarz

Allgemeine Daten

Fassung:	ohne
Geeignet für Stromschienenmontage:	Ja
Gehäusefarbe:	schwarz
Oberflächenschutz:	lackiert
Schutzart (IP):	IP20
Schutzklasse:	II
Verstellbarkeit:	drehbar und schwenkbar
Werkstoff des Gehäuses:	Aluminium

Lichttechnische Daten

Ausstrahlungswinkel:	engstrahlend 11 - 20°
Bemessungslichtstrom nach IEC 62722-2-1:	2695lm
Blendbegrenzung (UGR):	20.10
Energieeffizienzklasse der Lichtquelle nach EU-Richtlinie 2019/2015:	E
Farbkonsistenz (McAdam-Ellipse):	SDCM3
Farbtemperatur:	4000K
Farbwiedergabeindex CRI:	90-100
Geeignet für Anzahl der Lichtquellen:	1
Leuchtenlichtausbeute:	143lm/W
Lichtaustritt:	direkt
Lichtfarbe:	weiß
Lichtstrom:	2695lm
Lichtverteilung:	symmetrisch
Max. Systemleistung:	19W



Adresse/Kontakt

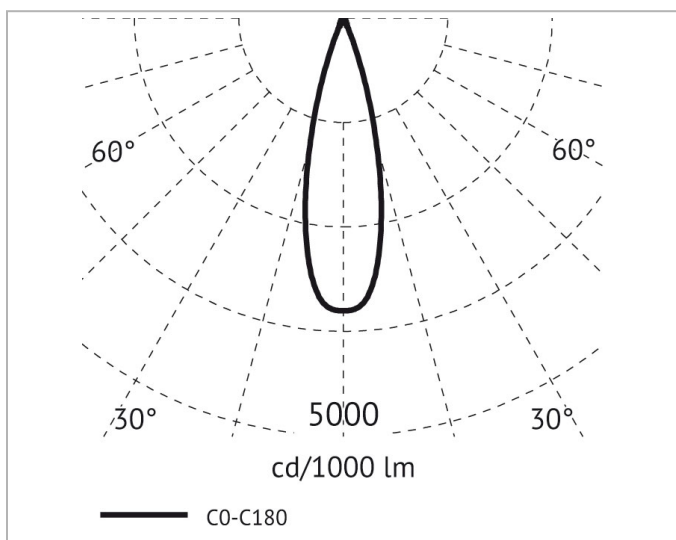
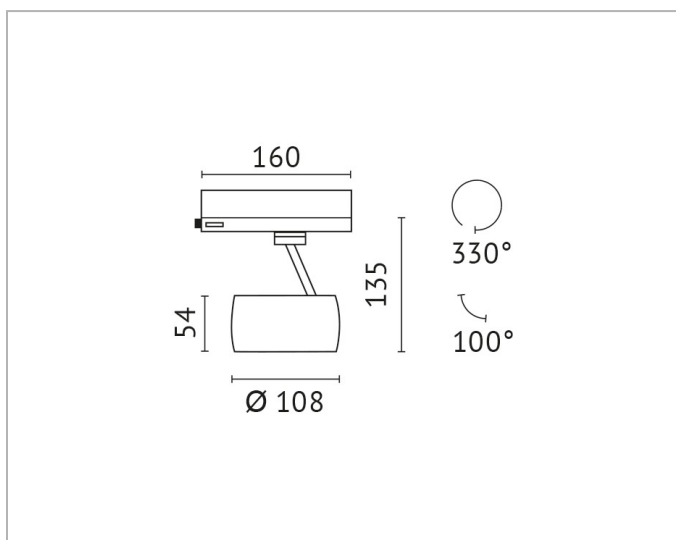


Elektrische Daten

Anschlussart:	Stromschienenadapter
Austauschbares Betriebsgerät:	Ja
Mit Betriebsgerät:	Ja
Nennspannung:	220V - 240V
Ohne Dimmfunktion:	Ja
Spannungsart:	AC

Produktabmessung

Außendurchmesser:	108mm
Breite:	108mm
Höhe/Tiefe:	135mm
Länge:	160mm



Adresse/Kontakt