

Beschreibung

SLC Schienenstrahler, CoB LED, 17W, 3000K, 230V, mit 3-Phasen-Adapter, inkl Versorgungsteil, dreh- und schwenkbar, 15° Reflektor, klares Schutzglas, Gehäuse schwarz

Allgemeine Daten

| | |
|---|------------------------|
| Fassung: | ohne |
| Geeignet für Stromschienenmontage: | Ja |
| Gehäusefarbe: | schwarz |
| Oberflächenschutz: | lackiert |
| Schutzart (IP): | IP20 |
| Schutzklasse: | II |
| Verstellbarkeit: | drehbar und schwenkbar |
| Werkstoff des Gehäuses: | Aluminium |

Lichttechnische Daten

| | |
|---|-----------------------|
| Ausstrahlungswinkel: | engstrahlend 11 - 20° |
| Bemessungslichtstrom nach IEC 62722-2-1: | 1420lm |
| Energieeffizienzklasse der Lichtquelle nach EU-Richtlinie 2019/2015: | E |
| Farbkonsistenz (McAdam-Ellipse): | SDCM3 |
| Farbtemperatur: | 3000K |
| Farbwiedergabeindex CRI: | 90-100 |
| Geeignet für Anzahl der Lichtquellen: | 1 |
| Leuchtenlichtausbeute: | 84lm/W |
| Lichtaustritt: | direkt |
| Lichtfarbe: | weiß |
| Lichtstrom: | 1420lm |
| Lichtverteilung: | symmetrisch |
| Max. Systemleistung: | 17W |

Elektrische Daten



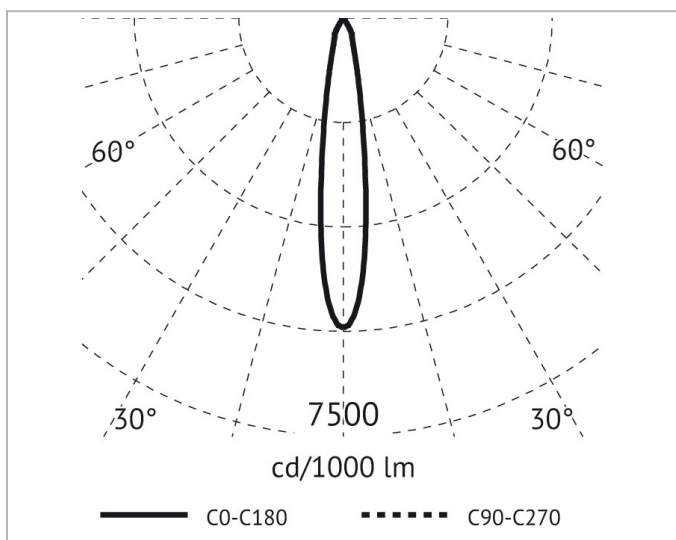
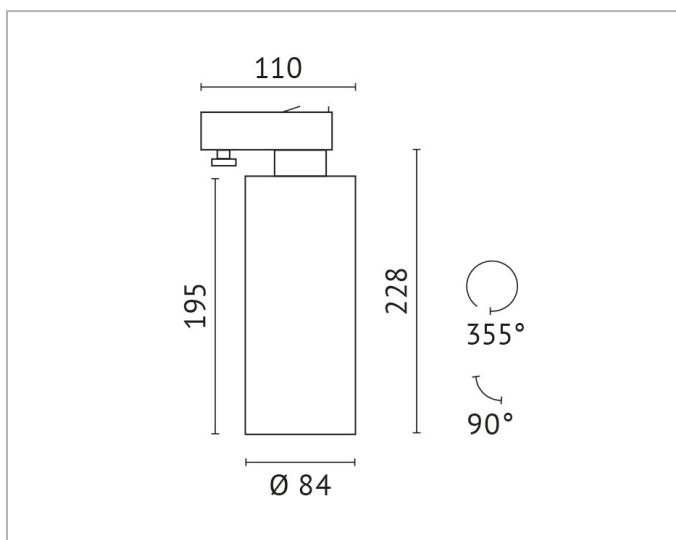
Adresse/Kontakt



| | |
|--------------------------------------|----------------------|
| Anschlussart: | Stromschienenadapter |
| Austauschbares Betriebsgerät: | Ja |
| Mit Betriebsgerät: | Ja |
| Nennspannung: | 220V - 240V |
| Ohne Dimmfunktion: | Ja |
| Spannungsart: | AC |

Produktabmessung

| | |
|--------------------------|-------|
| Außendurchmesser: | 65mm |
| Breite: | 84mm |
| Höhe/Tiefe: | 228mm |
| Länge: | 110mm |



Adresse/Kontakt