

## Beschreibung

SLC Schienenstrahler, CoB LED, 26W, 3000K, 230V, mit 3-Phasen-Adapter, inkl Versorgungsteil, dreh- und schwenkbar, 36° Reflektor, klares Schutzglas, Gehäuse weiß

## Allgemeine Daten

<b>Fassung:</b>	ohne
<b>Geeignet für Stromschienenmontage:</b>	Ja
<b>Gehäusefarbe:</b>	weiß
<b>Oberflächenschutz:</b>	lackiert
<b>Schutzart (IP):</b>	IP20
<b>Schutzklasse:</b>	II
<b>Verstellbarkeit:</b>	drehbar und schwenkbar
<b>Werkstoff des Gehäuses:</b>	Aluminium

## Lichttechnische Daten

<b>Ausstrahlungswinkel:</b>	mediumstrahlend 21-40°
<b>Bemessungslichtstrom nach IEC 62722-2-1:</b>	2382lm
<b>Energieeffizienzklasse der Lichtquelle nach EU-Richtlinie 2019/2015:</b>	E
<b>Farbkonsistenz (McAdam-Ellipse):</b>	SDCM3
<b>Farbtemperatur:</b>	3000K
<b>Farbwiedergabeindex CRI:</b>	90-100
<b>Geeignet für Anzahl der Lichtquellen:</b>	1
<b>Leuchtenlichtausbeute:</b>	92lm/W
<b>Lichtaustritt:</b>	direkt
<b>Lichtfarbe:</b>	weiß
<b>Lichtstrom:</b>	2382lm
<b>Lichtverteilung:</b>	symmetrisch
<b>Max. Systemleistung:</b>	26W

## Elektrische Daten



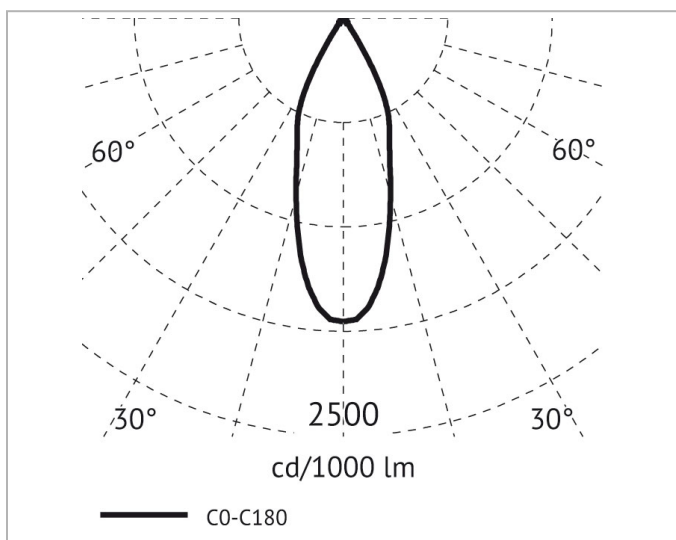
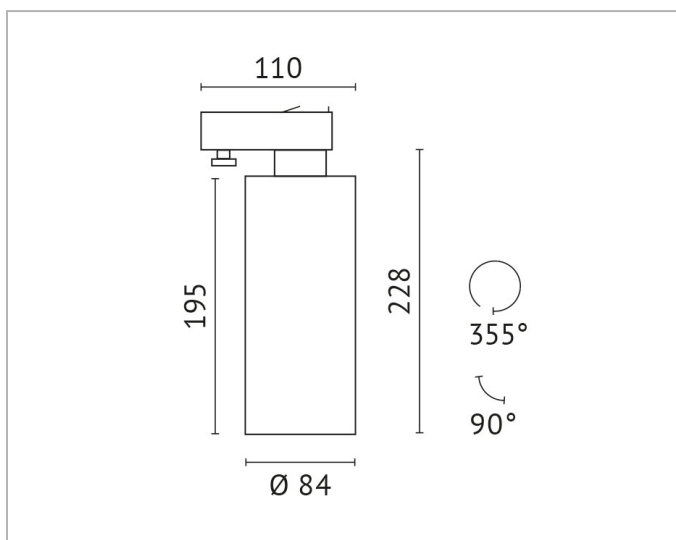
## Adresse/Kontakt



<b>Anschlussart:</b>	Stromschienenadapter
<b>Austauschbares Betriebsgerät:</b>	Ja
<b>Mit Betriebsgerät:</b>	Ja
<b>Nennspannung:</b>	220V - 240V
<b>Ohne Dimmfunktion:</b>	Ja
<b>Spannungsart:</b>	AC

**Produktabmessung**

<b>Außendurchmesser:</b>	84mm
<b>Breite:</b>	84mm
<b>Höhe/Tiefe:</b>	228mm
<b>Länge:</b>	110mm



**Adresse/Kontakt**