

Beschreibung

SLC Schienenstrahler, CoB LED, 26W, 3000K, 230V, mit 3-Phasen-Adapter, inkl Versorgungsteil, dreh- und schwenkbar, 24° Reflektor, klares Schutzglas, Gehäuse weiß

Allgemeine Daten

Fassung:	ohne
Geeignet für Stromschienenmontage:	Ja
Gehäusefarbe:	weiß
Oberflächenschutz:	lackiert
Schutzart (IP):	IP20
Schutzklasse:	II
Verstellbarkeit:	drehbar und schwenkbar
Werkstoff des Gehäuses:	Aluminium

Lichttechnische Daten

Ausstrahlungswinkel:	mediumstrahlend 21-40°
Bemessungslichtstrom nach IEC 62722-2-1:	2383lm
Energieeffizienzklasse der Lichtquelle nach EU-Richtlinie 2019/2015:	E
Farbkonsistenz (McAdam-Ellipse):	SDCM3
Farbtemperatur:	3000K
Farbwiedergabeindex CRI:	90-100
Geeignet für Anzahl der Lichtquellen:	1
Leuchtenlichtausbeute:	92lm/W
Lichtaustritt:	direkt
Lichtfarbe:	weiß
Lichtstrom:	2383lm
Lichtverteilung:	symmetrisch
Max. Systemleistung:	26W

Elektrische Daten



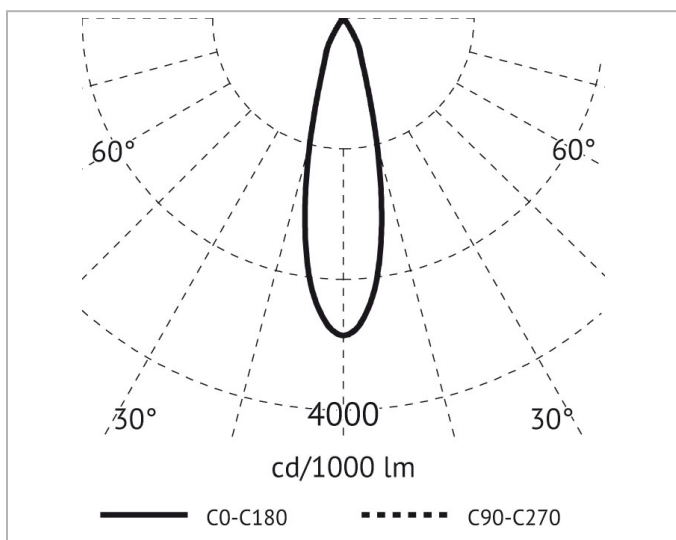
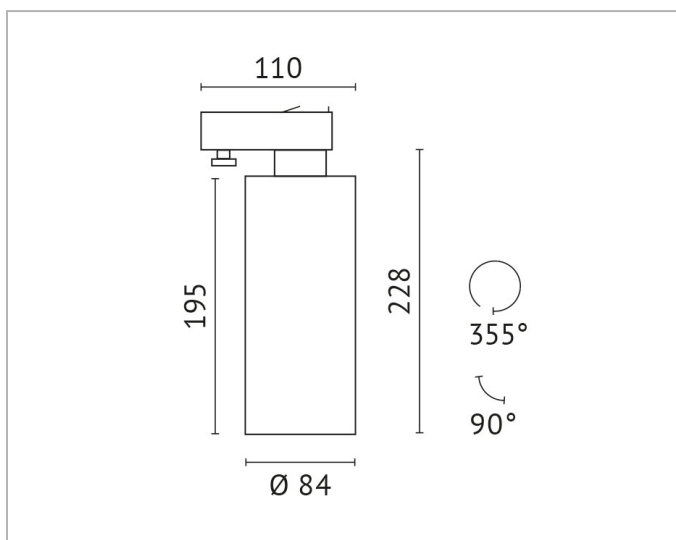
Adresse/Kontakt



Anschlussart:	Stromschienenadapter
Austauschbares Betriebsgerät:	Ja
Mit Betriebsgerät:	Ja
Nennspannung:	220V - 240V
Ohne Dimmfunktion:	Ja
Spannungsart:	AC

Produktabmessung

Außendurchmesser:	84mm
Breite:	84mm
Höhe/Tiefe:	228mm
Länge:	110mm



Adresse/Kontakt