

Beschreibung

UCL Wand- u. Deckenanbauleuchte rund, LED 25W, umschaltbar 2700K/3200/4000K, 220-240VAC TRIAC, dimmbar über Phasenan- und Phasenabschnitt, CRI80, 120°, Ø400mm, Höhe 64mm, inkl. integriertem Netzteil, IP54, IK06, weiß

Allgemeine Daten

Geeignet für Aufbaumontage:	Ja
Geeignet für Deckenmontage:	Ja
Geeignet für Wandmontage:	Ja
Gehäusefarbe:	weiß
Schutzart (IP):	IP54
Schutzklasse:	II

Lichttechnische Daten

Ausstrahlungswinkel:	extrem breitstrahlend >80°
Bemessungslichtstrom nach IEC 62722-2-1:	1677lm
Blendbegrenzung (UGR):	21.20
Energieeffizienzklasse der Lichtquelle nach EU-Richtlinie 2019/2015:	C
Farbtemperatur:	2700K - 4000K
Farbtemperatur einstellbar:	Stufen
Farbwiedergabeindex CRI:	80-89
Geeignet für Anzahl der Lichtquellen:	2
Leuchtenlichtausbeute:	67lm/W
Lichtaustritt:	direkt/indirekt
Lichtfarbe:	weiß
Lichtverteilung:	symmetrisch
Max. Systemleistung:	25W



Adresse/Kontakt

A.L.S. Architektonische Lichtsysteme GmbH
 Mastorter Str. 31 | 88069 Tettnang (Germany)
 tel.: +49 7542 9344-0 | Fax: +49 7542 9344-30
 E-Mail: info@als.de | Web: www.als.de

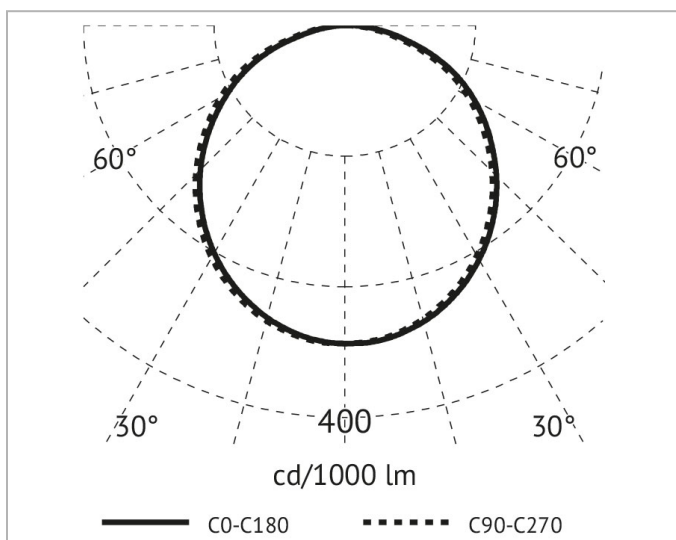
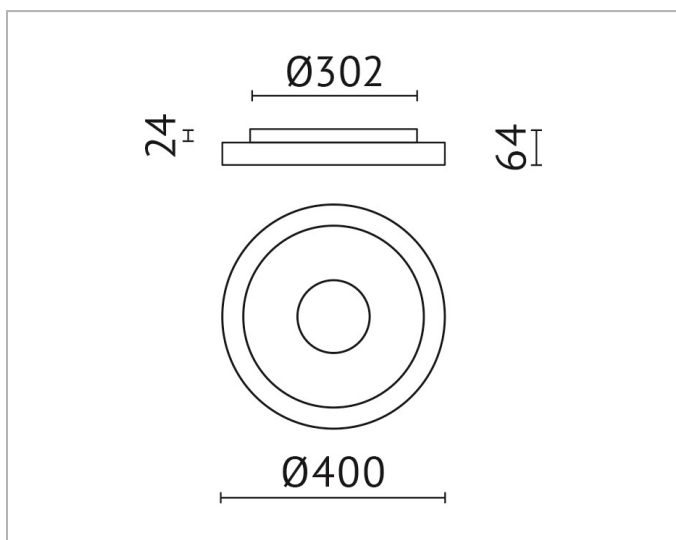


Elektrische Daten

Austauschbares Betriebsgerät:	Ja
Dimmung Phasenabschnitt:	Ja
Dimmung Phasenanschnitt:	Ja
Mit Betriebsgerät:	Ja
Nennspannung:	220V - 240V
Schlagfestigkeit:	IK06
Spannungsart:	AC

Produktabmessung

Außendurchmesser:	400mm
Höhe/Tiefe:	64mm



Adresse/Kontakt