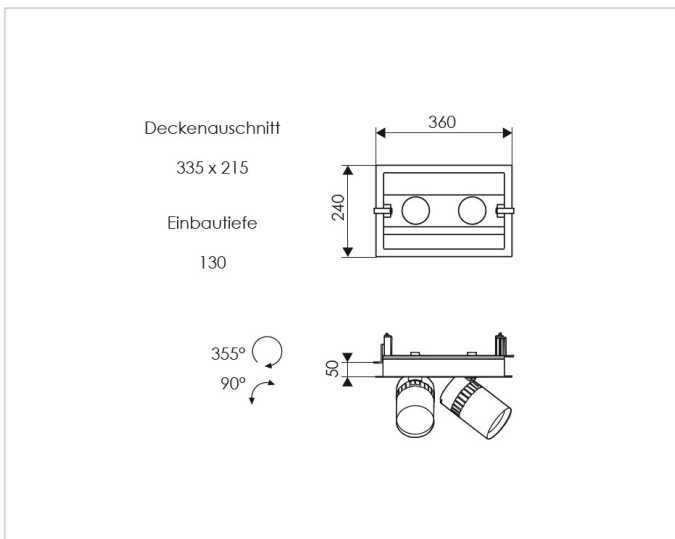




Beschreibung

WHITE, Deckeneinbaustrahler, LED, 2x25W, warmweiss, 700mA, ohne Versorgungsteil, 355° drehbar, 90° schwenkbar, 20° Reflektor, klares Schutzglas, weiss



Adresse/Kontakt

A.L.S. Architektonische Lichtsysteme GmbH
Mastorter Str. 31 | 88069 Tettang (Germany)
tel.: +49 7542 9344-0 | Fax: +49 7542 9344-30
E-Mail: info@als.de | Web: www.als.de